

Centronic SunWindControl SWC241-II

ro

Instrucțiuni de montaj și utilizare

Emițător portabil pentru sistemul de comandă în funcție de vânt

Informații importante pentru:

• montor / • electrician / • utilizator

Vă rugăm să le transmiteți după caz!

Aceste instrucțiuni se vor păstra la utilizator.

4033 630 235 0d 07.03.2024

Becker-Antriebe GmbH
Friedrich-Ebert-Straße 2-4
35764 Sinn/Germany
info@becker-antriebe.com
www.becker-antriebe.com



BECKER
for you. forever.

Cuprins



Generalități.....	3
Garanție	3
Instrucțiuni privind siguranța	4
Utilizarea conform destinației	4
Explicarea indicațiilor și tastelor	5
Explicarea funcționării	6
Setare din fabrică.....	7
Învățarea emițătorului.....	8
Montarea suportului de perete	9
Înlocuirea bateriei	9
Curățare.....	10
Evacuarea la deșeuri	10
Date tehnice	10
Ce trebuie făcut dacă...?	11
Declarație simplificată de conformitate UE	11

Generalități

Cu acest emițător puteți comanda una sau mai multe instalații de protecție contra razelor solare și puteți să setați valoarea nouă de prag pentru supravegherea vântului folosind instrumentul de reglaj livrat cu aparatul. Acest aparat se remarcă printr-o utilizare simplă.

La instalarea și la reglarea aparatului respectați aceste instrucțiuni de montaj și utilizare.

Explicația pictogramelor

	PRECAUȚIE	PRECAUȚIE indică un pericol, care poate provoca accidente, dacă nu este evitat.
	ATENȚIE	ATENȚIE indică măsuri pentru evitarea de daune materiale.
		Marchează sfaturi pentru utilizare și alte informații utile.

Garanție

Modificări constructive și instalări incorecte, contrare prevederilor acestor instrucțiuni și altor indicații primite din partea noastră, pot duce la afectarea gravă a corpului sau sănătății utilizatorilor, de exemplu la strivirea unor părți ale corpului, astfel că modificările constructive pot fi efectuate numai după discutarea cu noi și obținerea acordului nostru, iar indicațiile noastre, în special cele din prezentele instrucțiuni de montaj și utilizare, trebuie neapărat respectate.

O prelucrare ulterioară a produselor în contradicție cu utilizarea lor conform destinației nu este permisă.

Fabricantul de produse finite și instalatorul trebuie să aibă grijă ca, la utilizarea produselor noastre, să fie respectate toate reglementările legale și oficiale necesare, în special cele privind fabricarea produselor finite, instalarea și consilierea clienților, cu un accent deosebit pe reglementările actuale aplicabile privind compatibilitatea electromagnetică.

Instrucțiuni privind siguranța

Instrucțiuni generale

- Vă rugăm să păstrați instrucțiunile!
- Aparatul se va utiliza numai în spații uscate.
- Utilizați numai piese originale nemodificate ale producătorului comenzii.
- Nu permiteți accesul copiilor la sistemele de comandă.
- Respectați reglementările specifice țării dvs.
- Evacuați la deșeuri bateriile consumate în conformitate cu reglementările în vigoare. Înlocuiți bateria numai cu una de același tip (a se vedea datele tehnice).



Precauție

- **Țineți persoanele la distanță de zona de deplasare.**
- **Dacă instalația este comandată de unul sau mai multe emițătoare, domeniul de deplasare al instalației trebuie să fie vizibil în timpul lucrului.**
- **Aparatul conține piese mărunte ce pot fi înghițite.**

Utilizarea conform destinației

Emițătorul din prezentele instrucțiuni poate fi utilizat numai în interior pentru comanda sistemelor Centronic de acționare radio și de comandă radio destinate instalațiilor de protecție contra razelor solare.

Atenție

Regulatorul pentru valoarea de prag este prevăzut cu o funcție de siguranță. O setare incorectă a valorii de prag poate duce la deteriorarea instalației de protecție contra razelor solare. Din acest motiv, setarea valorii de prag pentru siguranța instalației de protecție contra razelor solare trebuie făcută numai de un distribuitor de specialitate sau sub îndrumarea acestuia.

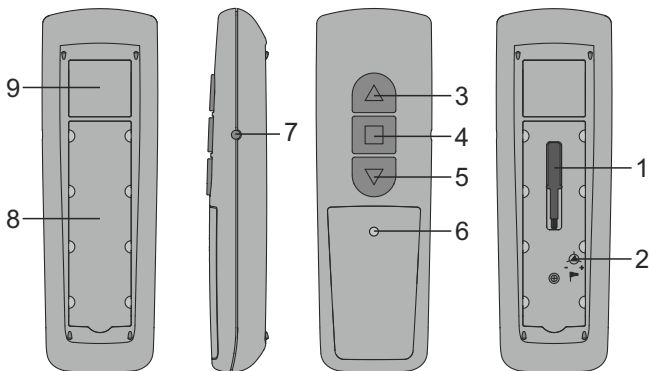
- Vă rugăm să aveți în vedere că instalațiile radio nu pot fi utilizate în zone cu risc ridicat de perturbații (de exemplu în spitale și aeroporturi).
- Telecomanda este permisă numai pentru aparate și instalații la care o defecțiune de funcționare la emițător sau la receptor nu prezintă pericol pentru persoane, animale sau bunuri, sau la care acest risc este acoperit de alte dispozitive de siguranță.

- Utilizatorul nu dispune de niciun fel de protecție contra semnalelor parazite produse de alte instalații de telecomunicație și de alte aparate (de exemplu de instalații radio care folosesc același domeniu de frecvență, conform reglementărilor).
- Receptoarele radio se vor conecta numai la aparate și instalații admise de producător.

i

- **Aveți grijă ca sistemul de comandă să nu fie instalat sau utilizat într-o zonă cu suprafețe metalice sau câmpuri magnetice.**
- **Instalațiile radio care emit pe aceeași frecvență pot afecta recepția.**
- **Trebuie avut în vedere că raza de acțiune a semnalului radio este limitată prin lege și prin măsuri constructive.**

Explicarea indicațiilor și tastelor



1. Instrument de reglaj
2. Regulator de prag pentru viteza vântului
3. Tastă INTRODUCERE
4. Tastă STOP
5. Tastă EXTRAGERE

6. Lampă de control canale
7. Tasta de învățare
8. Zona de inscripționare
9. Plăcuță de tip

Explicarea funcționării

Canal

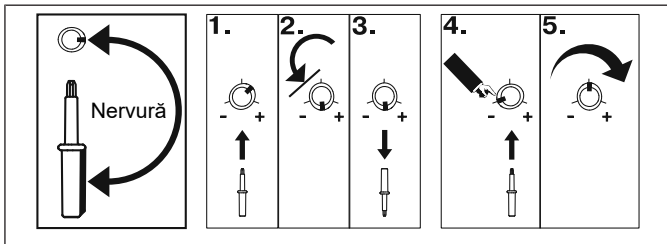
Canalul unui emițător poate fi învățat într-unul sau în mai multe receptoare. Comanda unui singur receptor este o comandă individuală iar comanda mai multor receptoare este o comandă de grup.

Lampă de control canale

Un semnal radio este semnalat prin aprinderea lămpii de control canale. În cazul în care capacitatea bateriei scade, lampa de control canal clipește în timpul emisie. Puterea de emisie, respectiv raza de acțiune, se reduc o dată cu scăderea capacității bateriei. Dacă lampa de control canal nu se mai aprinde la apăsarea tastei, bateria trebuie înlocuită.

Instrument de reglaj

Nervura de pe mânerul instrumentului de reglaj servește ca orientare pentru reglarea valorii de prag.



1. Introduceți instrumentul de reglaj în orificiul regulatorului valorii de prag.
2. Rotiți regulatorul valorii de prag la maxim spre stânga.
3. Scoateți instrumentul de reglaj.
4. Introduceți instrumentul de reglaj astfel încât nervura să fie orientată în direcția minus (-).
5. Rotiți instrumentul de reglaj în direcția plus (+) până se atinge valoarea de prag dorită.

Regulatorul valorii de prag pentru vânt (împreună cu un senzor adecvat al producătorului comenzii)

Cu acest regulator setați valoarea de prag pentru vânt (cca. 2 m/s până la 22 m/s).

Valoarea de prag pentru vânt poate fi setată în 11 trepte. Printr-o rotire lentă a regulatorului, treptele vă sunt indicate prin „clacul” sistemului tubular de acționare.

- Poziție limită stânga	Treapta 1, introducere la vânt slab
+ Poziție limită dreapta	Treapta 11, introducere la vânt foarte puternic

În cazul modificării valorilor de prag, acestea sunt transmise imediat.



Aveți grijă ca, la învățarea valorii de prag, să nu fie apăsată nicio tastă. Dacă valoarea de prag pentru vânt este depășită, instalația de protecție contra razelor solare se închide și rămâne închisă. O extragere a instalației de protecție contra razelor solare este posibilă numai dacă, timp de 15 minute, viteza vântului s-a aflat sub valoarea de prag.

Modul TEST

Modul TEST este activat la schimbarea valorii de prag. Acest mod de lucru se termină automat după cca. 15 minute. În modul TEST, durata de supraveghere a vântului este scurtată.

Setare din fabrică

Valoarea de prag pentru viteza vântului	Poziția maximă spre stânga (ca. 2 m/s)
---	--

Învățarea emițătorului



Precauție

Înainte de receptarea emițătorului, verificați dacă regulatorul pentru valoarea de prag se află pe poziția de setare din fabrică. Fiți atenți ca, la receptarea emițătorului, să nu vă aflați în domeniul de deplasare a subsansamblului rulant al instalației.

1) Învățarea emițătorului master

a) Cuplarea receptorului în starea de pregătire pentru învățare



Prin emițător master înțelegem primul emițător învățat într-un receptor. Spre deosebire de alte emițătoare învățate, emițătorul master permite, între altele, setarea pozițiilor limită (în cazul sistemelor de acționare cu receptor radio integrat) și învățarea sau ștergerea altor emițătoare.

Emițătoare master pot fi toate emițătoarele ce dispun de o tastă separată SUS, STOP, JOS și de o tastă de învățare. Aveți în vedere instrucțiunile de montaj și utilizare pentru emițător.

Acționați tasta de învățare de pe receptor cu o sculă cilindrică adecvată (de exemplu un pix).

- Decuplați și, după 5 secunde, recuplați alimentarea electrică a receptorului.

sau

- Acționați tasta de învățare, respectiv comutatorul radio de pe receptor.

Receptorul se găsește acum pentru 3 minute în starea de pregătire pentru învățare.

b) Învățarea emițătorului master

Apăsați tasta de învățare a emițătorului master aflat în starea de pregătire pentru învățare, până când receptorul confirmă terminarea cu succes a procesului de învățare.

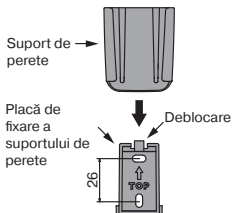
Cu aceasta procesul de învățare este terminat.

2) Învățarea altor emițătoare

1. Apăsați tasta de învățare a emițătorului master până când primiți o confirmare de la receptor.
2. Apăsați acum tasta de învățare a noului emițător până când primiți o confirmare de la receptor.

3. Apăsați acum încă o dată tasta de învățare a noului emițător ce urmează a fi învățat.
4. Receptorul confirmă terminarea cu succes a procesului de învățare.

Montarea suportului de perete

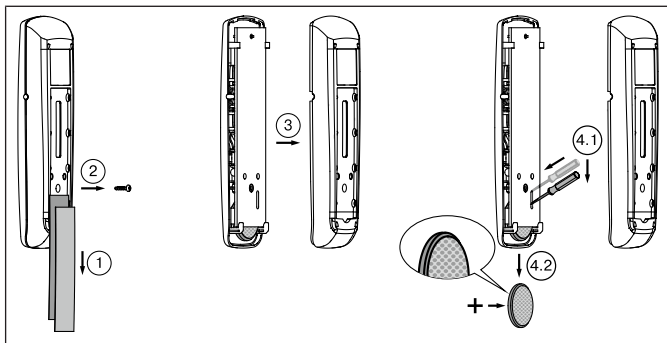


- Înainte de montaj, verificați funcționarea corespunzătoare a emițătorului și receptorului în poziția de montaj dorită.
- Fixați suportul pe perete cu cele două șuruburi livrate cu aparatul.

Înlocuirea bateriei



Tipul corespunzător de baterie îl găsiți în capitolul „Date tehnice“.



Curățare

Curățați aparatul numai cu o lavetă adecvată. Nu utilizați detergenți, care pot ataca suprafața.

Evacuarea la deșuri



Simbolul cu pubela de gunoi tăiată aplicat pe produs indică obligativitatea eliminării aparatului separat față de deșeurile menajere. La finalul duratei de utilizare, produsul trebuie predat separat la un centru de colectare pentru aparate electrice și electronice uzate.

Îndepărtați bateria/bateriile și nu o/le aruncați împreună cu deșeurile menajere, ci la un centru special de colectare.

Materialul de ambalaj se va evacua la deșuri de asemenea în conformitate cu reglementările în vigoare.

Date tehnice

Tensiune nominală	3 Vcc
Tip baterie	CR 2430 Lithium
Grad de protecție	IP 20
Temperatura ambiantă admisibilă	-10 până la +55 °C
Puterea de emisie radiată maximă	≤ 25 mW
Frecvența de emisie	868,3 MHz

Raza maximă de acțiune este de până la 25 m în clădire și lângă aceasta și de până la 350 m în câmp liber.

Ce trebuie făcut dacă...?

Problemă	Remediu
Sistemul de acționare nu funcționează.	Se montează o baterie nouă.
	Se montează bateria în poziția corectă.
	Se reduce distanța față de receptor.
	Emițătorul nu este învățat în receptor. Se învață emițătorul.
Instalația nu se deschide manual.	Valoarea de prag a vitezei vântului a fost depășită. Se așteaptă reducerea vitezei vântului.

Declarație simplificată de conformitate UE

Prin prezenta, firma Becker-Antriebe GmbH declară că această instalație radio corespunde cu directiva 2014/53/UE.

Textul integral al declarației de conformitate UE este disponibil la următoarea adresă de internet:

www.becker-antriebe.com/ce



Ne rezervăm dreptul de a efectua modificări tehnice.





BECKER
for you. forever.